

Betriebsanleitung
 Operating Instructions
 Instructions de service
 Istruzioni d'uso
 Handleiding
 Instrucciones para el manejo
 Manual de instruções
 Naudojimosi instrukcija
 Kasutusjuhend
 Lietošanas instrukcija
 Οδηγίες χρήσης
 取扱説明書
 사용설명서

Driftsinstruks
 Driftsinstruktioner
 Käyttöohje
 Driftsvejledning
 Instrukcja obsługi
 Kezelési útmutató
 Návod k obsluze
 Navodilo za uporabo
 Návod na obsluhu
 El Kitabi
 Инструкција по експлуатации
 使用说明书

U 4.630

2006/42/EG



DIN EN ISO 14001:2005

DIN EN ISO 9001
001929 QM

<p>Becker Lube M/S/SL 100 ▷ 14,0 Liter</p>	<p>MAX. VACUUM</p>	<p>MAX. VACUUM mbar</p>
<p>AIR</p>		<p>DIN EN ISO 3744</p> <p> $L_{pA} = 80 \text{ dB(A)} - 50\text{Hz}$ $L_{pA} = 83 \text{ dB(A)} - 60\text{Hz}$ $K_{pA} = 3 \text{ dB(A)}$ </p>

<p>525 kg 1158 lbs</p>		<p>A > 100mm A > 4"</p>	<p>> 5°C/41°F < 40°C/104°F</p>	<p>max. 90%</p>	<p>max. 800m</p>
<p>1</p>		<p>2</p>			

28100026700 01/10

Becker Lube M 100 (Mineral oil)
 ▷ No.: 96000900000 (1l)
 ▷ No.: 96000900200 (5l)
Becker Lube S 100 (Synthetic oil)
 ▷ No.: 96001600100 (1l)
 ▷ No.: 96001600200 (5l)
Becker Lube SL 100 Food
 ▷ No.: 96002300100 (1l)
 ▷ No.: 96002300200 (5l)

MAX

14,0 Liter

3

4

5

6

BECKER Mat.Nr. XXXXXX ENXXXX CE
 3~Mot. XXXXXXXX
 NoUn XXXXXXXX xx

50 Hz	XXKW	60 Hz	XXKW
XXX-XXX / XXX-XXX V Δ / Y		XXX-XXX / XXX-XXX V Δ / Y	
XX-XX / XX-XX A		XX-XX / XX-XX A	
cos φ 0,XX-0,XX		cos φ 0,XX-0,XX	
XXXX-XXXX /min		XXXX-XXXX /min	

XX kg

7

optional

PTC **Bi-metal**

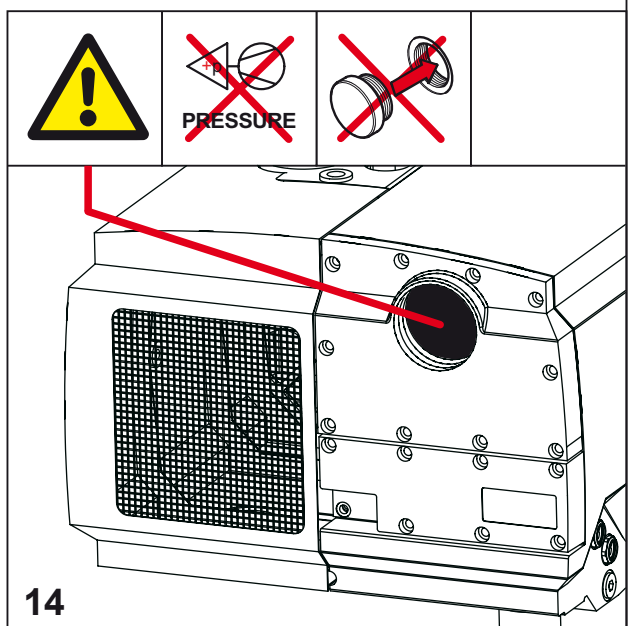
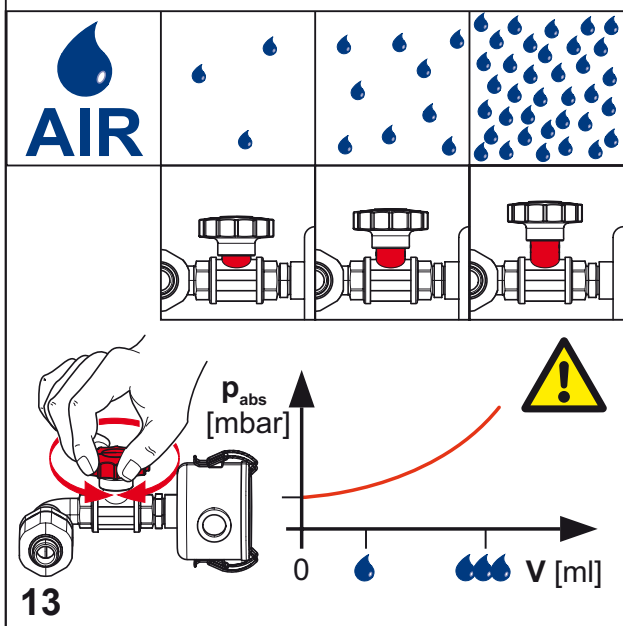
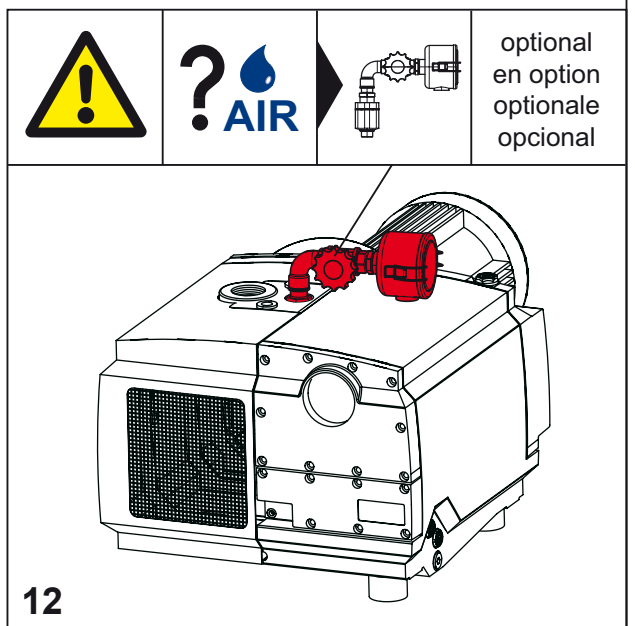
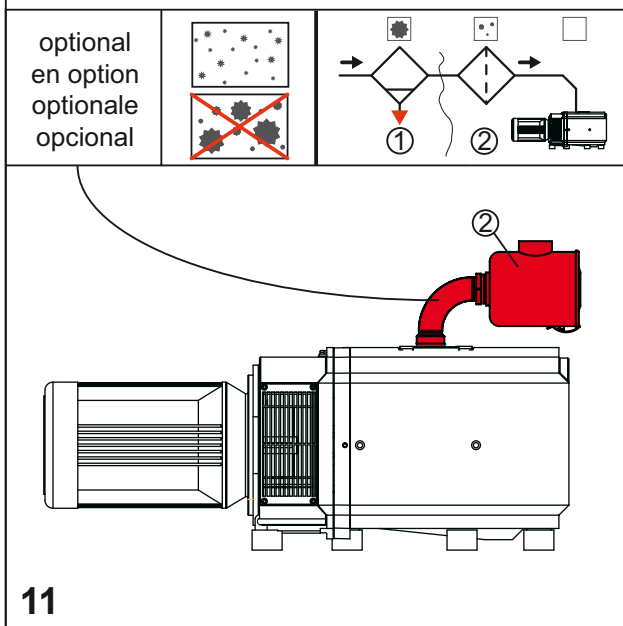
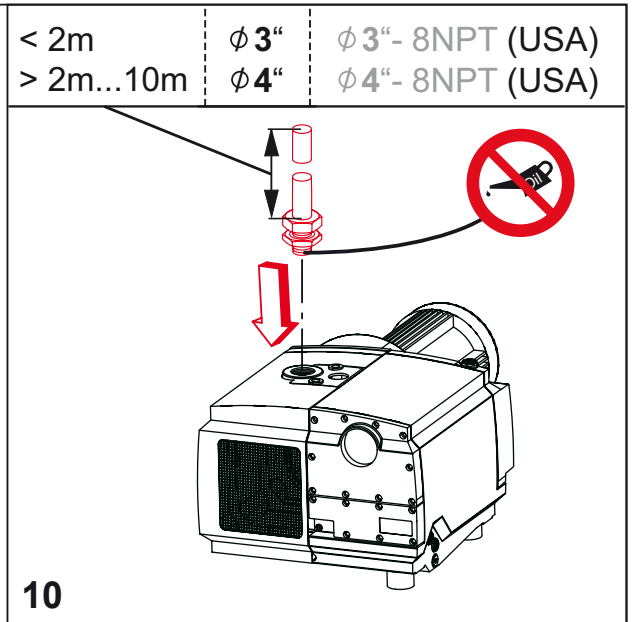
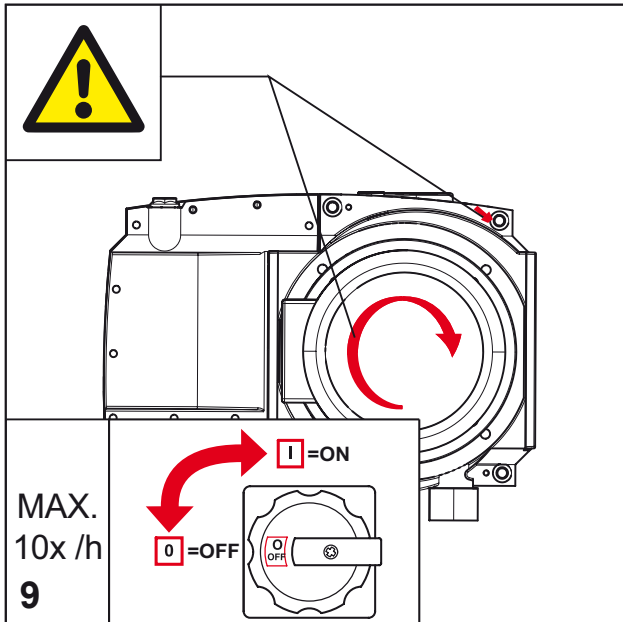
8

Pt 100

T_{MAX}

optional
 en option
 optionale
 opcional

No.: 94340190000 - 230V
 No.: 94340190200 - 24VDC
 No.: 94340190100 - 115V



A.

B.

C.

40 h

Becker Lube
M/S/SL 100

D.

E.

F.

Becker Lube **M 100** (Mineral oil)
 ▷ No.: 96000900000 (1)
 ▷ No.: 96000900200 (5)
 Becker Lube **S 100** (Synthetic oil)
 ▷ No.: 96001600100 (1)
 ▷ No.: 96001600200 (5)
 Becker Lube **SL 100 Food**
 ▷ No.: 96002300100 (1)
 ▷ No.: 96002300200 (5)


14,0 Liter

MAX

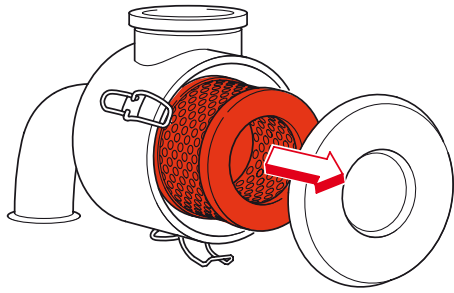
E.

1. = 100h
 2. = 1.000h
 3. = 2.000h
 ... (min. 2x/a)

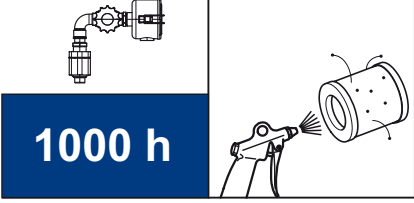
Oil



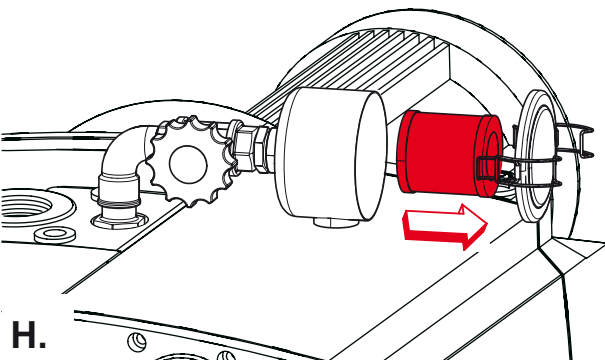
40 - 200 h **AIR ?**




G.



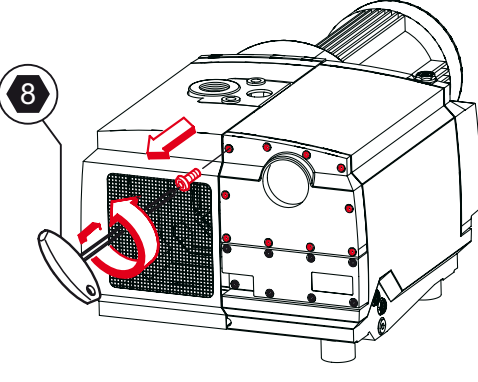
1000 h




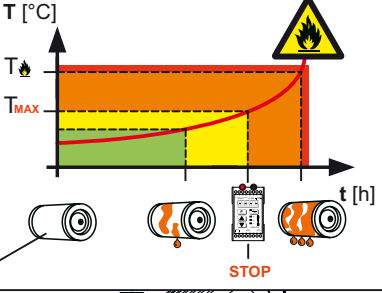
H.




2000 h




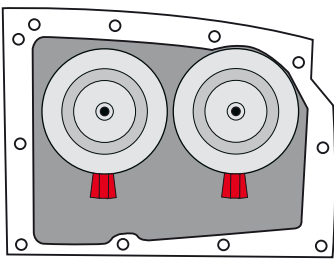
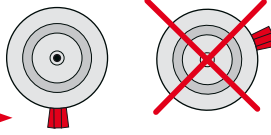
I.

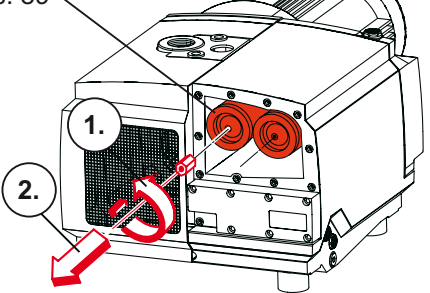
J.




2x Pos. 89
No.: 9654110000

K.





BECKER
Betriebsanleitung Diferenciaci3n
Operating Instructions Diferenciaci3n
Instructions de service K3differenciaci3n
Instrucciones de uso Diferenciaci3n
Handboek Instrukcja obslugi
Instrucciones para el montaje Instrucciones de montaje
Manual de instalaci3n N3vod k obsluze

?

i+

www.becker-international.com

BECKER

Gebr. Becker GmbH
H3lker Feld 29-31
D-42279 Wuppertal

info@becker-international.com

(D) Service:
Tel: +49 (0)202 697-171
Fax: +49 (0)202 64 44 74